



双入/双出模拟量信号隔离变送器

特征:	应用:
<ul style="list-style-type: none"> ◆ 薄体积, 低成本, 国际标准 DIN35mm 导轨安装 ◆ 六端隔离 (输入、输出、工作电源及通道间相互隔离) ◆ 高精度等级 (0.1% F.S, 0.2% F.S) ◆ 全量程范围(<0.2% F.S) ◆ 高隔离耐压(3000VDC/60S) ◆ 极低温度漂移(100PPM/°C) ◆ 工业温度范围(-45~+85 °C) ◆ 产品性能可靠(MTBF>50 万小时) ◆ 宽范围工作电源设计(8-50V 电源工作范围,也可选择 5VDC/12VDC/15VDC/24VDC 单电源供电) ◆ 国际标准信号选择(0-5V/0-10V/1-5V/4-20mA 等多选) 	<ul style="list-style-type: none"> ◆ 直流电流/电压信号的隔离、转换、放大及分配 ◆ 工业现场信号隔离及远程长线无失真传输分配 ◆ 模拟量信号地线干扰抑制及模拟量隔离、采集、变换及远传 ◆ 4-20mA/0-20mA/0-5V/0-10V/0-10mA/0-3.3V/0-2.5V 等传感器信号的隔离、变换及远传 ◆ 仪器仪表与传感器信号收发 ◆ 电量隔离测控的工业现场 ◆ 电力监控、医疗设备隔离安全栅 ◆ 克服各种仪器仪表设备之间的干扰 ◆ 模拟量信号二进二出信号远传无失真分配功能

产品概述:

深圳捷晟达(JSD 科技)的 JSD TA-2002 系列模拟量隔离变送器,是将双路输入的模拟量信号进行隔离,放大,信号转换及变送器的小型仪器设备,该设备接收现场仪表的各种模拟量信号输入,通过模拟量信号隔离变送器进行信号变换调理,以标准模拟量信号的形式或者用户指定的特殊的模拟量信号传输到控制室、PLC 及 DCS 系统。本产品的输入、输出、工作电源间相互隔离,采用新型隔离措施不但使输入、输出、工作电源间隔离,也使该设备通道之间相互隔离,隔离电压高达 3000VDC,该产品在电量隔离测控的工业测现场、电力监控、医疗电子设备、模拟量信号隔离及采集等方面广泛应用。该隔离变送器采用新型光耦隔离技术,比磁电隔离变送器具有更强的抗 EMC 电磁干扰的特性,免增益及零点调节、温飘特性小和线性度好,适合在震动,潮湿的工业现场,国际标准 DIN35mm 安装方式,方便用户安装等特点, (如现场需交流供电请选择 JSD TA-2502 系列,如现场的传感器,变送器需本设备提供 24VDC 电源时请选购两线制隔离变送器 JSD TA-2022 系列或三线制隔离变送器 JSD TA-2032 系列)。

选型及定义:

选型参数一览表					
信号输入代码		工作电源代码		信号输出代码	
电压输入代码		电流输入代码		W:	8-50VDC
1:	0-5V	A:	0-1mA	1:	4-20mA
2:	0-10V	B:	0-10mA	2:	0-20mA
3:	0-75mV	C:	0-20mA	3:	0-10mA
4:	0-2.5V	D:	4-20mA	4:	0-5V
				5:	0-10V
				6:	1-5V
U:	用户自定义	U:	用户自定义	U:	用户自定义
备注: 如需特殊参数,可为您专业订制生产,需选择输入馈电型隔离变送器请选择 JSD TA-1021 系列。					

选型举例:

例 1: 输入通道 1: 4-20mA; 输出通道 1:4-20mA; 输入通道 2: 4-20mA; 输出通道 2:4-20mA; 工作电源:24VDC; 产品型号: JSD TA-2002-D11

例 2: 输入通道 1: 0-10VDC; 输出通道 1:0-5VDC; 输入通道 2: 0-10VDC; 输出通道 2:0-5VDC; 工作电源: 12VDC 产品型号: JSD TA-2002-234



JSD TA-2002 Series Analog Signal Isolation Transmitter

例 3: 输入通道 1: 0-5VDC; 输出通道 1:0-20mA; 输入通道 2: 0-5VDC; 输出通道 2:4-20mA; 工作电源: 24VDC 产品型号: JSD TA-2002-1112

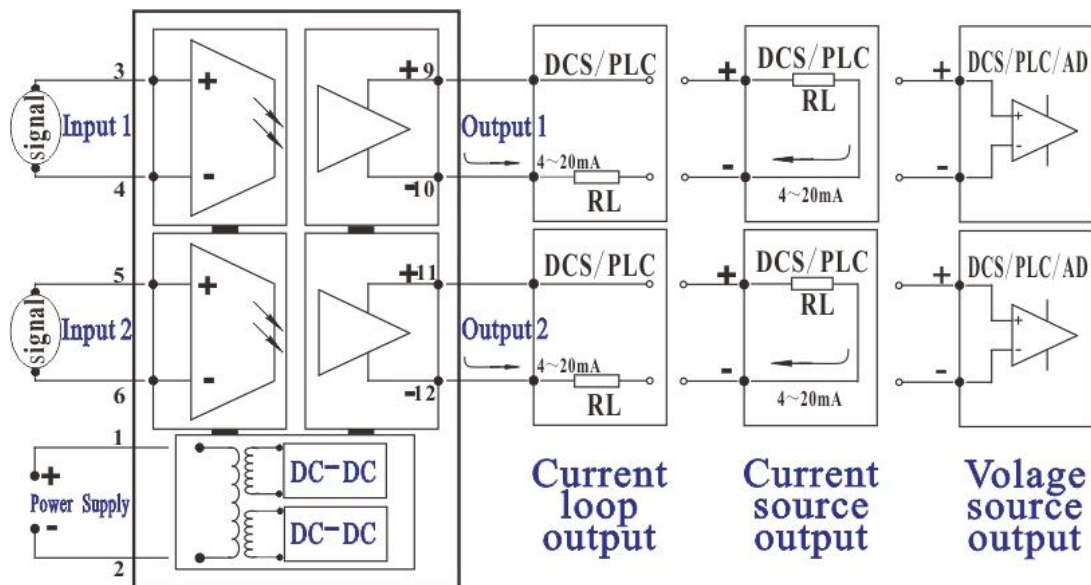
特性参数:

特性标识	参数名称	测试条件	最小	典型值	最大	单位	
隔离特性	隔离电压	AC,50Hz,时间为 1 分钟,湿度<70%,漏电流<1mA		3000		V(rms)	
传输特性	增益			1		V/V	
	增益温漂			100		ppm/°C	
	非线性度			0.1	0.2	%FSR	
输入特性	输入失调电压			2	5	mV	
	输入阻抗	电压	0.3	1		M	
		电流		100	250	1000	Ω
输出特性	信号输出	电压	0		10	V	
		电流	0		20	mA	
	负载能力	电压	Vout=10V		2		kΩ
		电流		0	350	650	Ω
	频率响应			1		KHz	
	响应时间			≤1		mS	
	信号输出纹波	不滤波			10	20	mVRMS
信号电压温漂	-45~+85 °C工作范围内				0.2	mV/°C	
电源输入特性	工作电源	电压	3.3	12	24	VDC	
		功耗		0.5	1	W	
		范围		-10		+10	%
	工作环境温度		-45		85	°C	
	贮存环境温度		-55		105	°C	
	产品重量			129		g	
备注:	常规产品负载≤350Ω,如果要求负载为 650Ω 的产品,请订货时说明。						

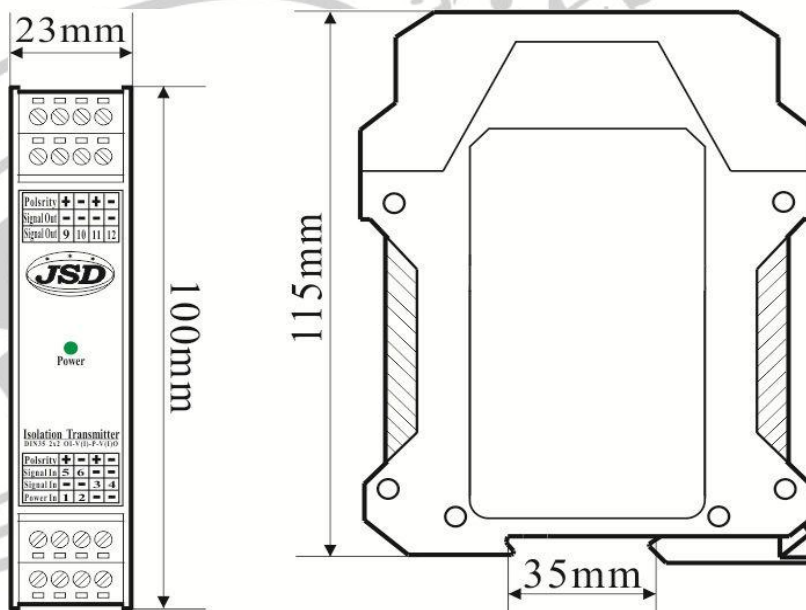
引脚功能说明:

Pin 脚描述	功能描述	Pin 脚描述	功能描述	封装方式
1	工作电源 Power In +	9	信号输出 Signal Out+ 1	国际标准 DIN35 导轨 安装
2	工作电源 Power In -	10	信号输出 Signal Out- 1	
3	信号输入 Signal In+ 1	11	信号输出 Signal Out+ 2	
4	信号输入 Signal In- 1	12	信号输出 Signal Out- 2	
5	信号输入 Signal In+ 2	13	空脚(NC)	
6	信号输入 Signal In- 2	14	空脚(NC)	
7	空脚(NC)	15	空脚(NC)	
8	空脚(NC)	16	空脚(NC)	

接线应用图:



尺寸图说明:



使用注意事项:

- 1、“NC”脚不能与任何外部电路连接，否则会损伤产品本身；
- 2、使用前，请仔细阅读产品说明书，如有疑问，请与本公司技术支持或售后服务员联系；
- 3、请不要将产品安装在危险区域使用，产品工作电源为直流电源，严禁使用 220V 交流电源给产品做为工作电源；
- 4、产品质保 3 年，从发货之日计算，质保期间，产品正常使用过程中出现产品质量问题均由本公司免费维修或更换；
- 5、严禁私自拆装产品，防止产品失效或发生故障；如发现私自拆装，产品不给予保修；