



特征:	应用:
<ul style="list-style-type: none"> ◆小体积, 低成本, PA66 阻燃外壳, 标准 DIN35 导轨安装 ◆三端隔离 (输入、输出、工作电源间相互隔离) ◆高精度等级 (0.1% F.S, 0.2% F.S) ◆高线性度 (0.1% F.S) ◆高隔离耐压 (3000VDC/60S) ◆极低温度漂移(100PPM/°C) ◆工业温度范围(-45~+85 °C) ◆产品性能可靠 (MTBF>50 万小时) ◆工作电源(5/12/15/24/8-30VDC)等单电源供电 ◆标准信号选择(0-5V/0-10V/0-20mA/4-20mA 等多选) 	<ul style="list-style-type: none"> ◆直流电流/电压信号的隔离、转换及放大 ◆工业现场信号隔离及远程长线无失真传输 ◆模拟量信号地线干扰抑制 ◆4-20mA/0-20mA/0-5V/1-5V/0-10V 等传感器信号的隔离、变换及远传 ◆仪器仪表与传感器信号收发 ◆电量隔离测控的工业现场 ◆电力监控、医疗设备隔离安全栅 ◆克服各种设备之间的干扰并对模拟量信号采集、隔离、变换及远传

概述:

深圳捷晟达科技(JSD 科技)的 JSD TA-1001D 系列为单通道小体积低成本的模拟量隔离变送器,是将输入与输出之间电气绝缘的模拟信号进行变换、放大、隔离、远传的小型设备,接收现场仪表的各种模拟量信号输入,通过该隔离变送器进行信号变换采集,以标准模拟量信号的形式或者用户指定的特殊的模拟量信号传输到控制室、PLC、PC 及 DCS 系统。产品的输入、输出、工作电源间相互隔离,隔离电压高达 3000VDC,广泛应用于电量隔离测控的工业现场、电力监控、电子设备、模拟量隔离及采集等方面广泛应用。该隔离器采用光耦隔离技术,相比电磁隔离变送器具有更好的抗 EMC 电磁干扰能力,满足工业现场的隔离需求,产品为国际标准 DIN35mm 安装方式,方便用户直接接线使用。如需一进二出隔离变送器,一进三出隔离变送器,一进四出隔离变送器,二进二出隔离变送器,三进三出隔离变送器请分别请选购 JSD TA-1002 系列; JSD TA-1003 系列; JSD TA-1004 系列; JSD TA-2002 系列或 JSD TA-3003 系列,交流供电请选购 JSD TA-X50X 系列,两线制隔离变送器请选购:JSD TA-1021D 系列,三线制隔离变送器请选购:JSD TA-1031D 系列)

型号参数定义:

选型参数一览表					
信号输入代码		工作电源代码		信号输出代码	
电压输入代码		电流输入代码		W:	8-30VDC
1:	0-5V	A:	0-1mA	1:	4-20mA
2:	0-10V	B:	0-10mA	2:	0-20mA
3:	0-3.3V	C:	0-20mA	3:	0-10mA
4:	0-2.5V	D:	4-20mA	4:	0-5V
				5:	0-10V
				6:	1-5V
U:	用户自定义	U:	用户自定义	U:	用户自定义
备注: 如需要特殊参数, 可为您专业订制生产。					

型号举例:

例 1: 信号输入: 0-5V; 信号输出: 0-10V; 工作电源: 12VDC; 产品型号: JSD TA-1001D-135

例 2: 信号输入: 4-20mA; 信号输出:4-20mA; 工作电源: 24VDC; 产品型号: JSD TA-1001D-D11

例 3: 信号输入: 4-20mA; 信号输出:0-20mA; 工作电源: 5VDC; 产品型号: JSD TA-1001D-D42

例 4: 信号输入: 0-3.3V; 信号输出:0-5V; 工作电源: 24VDC; 产品型号: JSD TA-1001D-314



JSD TA-1001D Series Analog Signal Isolation Transmitter

例 5: 信号输入: 0-10V; 信号输出: 0-3V; 工作电源: 24VDC; 产品型号: JSD TA-1001D-21U

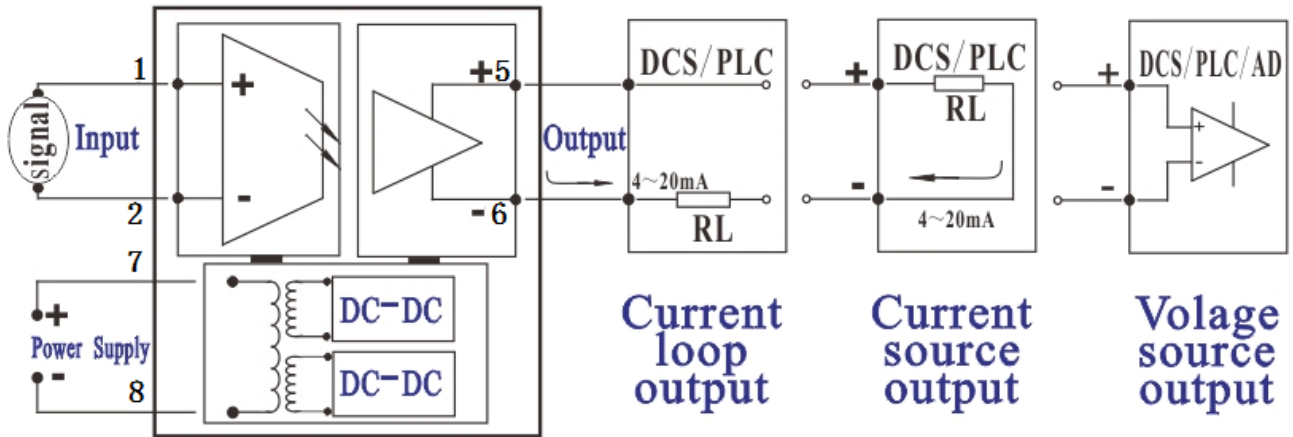
特性参数:

特性标识	参数名称	测试条件	最小	典型值	最大	单位	
隔离特性	隔离电压	AC,50Hz,时间为 1 分钟, 湿度<70%,漏电流<1mA		3000		V(rms)	
传输特性	增益			1		V/V	
	增益温漂			100		ppm/°C	
	增益调节电位器			50		kΩ	
	零点调节电位器			2		kΩ	
	非线性度			0.1	0.2	%FSR	
输入特性	信号输入	电压	0		200	V	
		电流	0		30	mA	
	输入失调电压			2	5	mV	
	输入阻抗	电压	0.3	1		M	
		电流	100	250	1000	Ω	
输出特性	信号输出	电压	0	10		V	
		电流	0	20		mA	
	负载能力	电压	Vout=10V		2		kΩ
		电流		0	350	500	Ω
	响应时间				≤1		mS
	信号输出纹波		不滤波		10	20	mVRMS
	信号电压温漂		-45~+85 °C工作范围内			0.2	mV/°C
电源输入特性	工作电源	电压	3.3	12	30	VDC	
		功耗		0.5	1	W	
		范围	-10		+10	%	
其它特性	工作环境温度		-45		85	°C	
	贮存环境温度		-55		105	°C	
	产品重量			70		g	
备注	常规产品负载≤350Ω,如果要求负载为 500Ω 的产品,请订货时说明。						

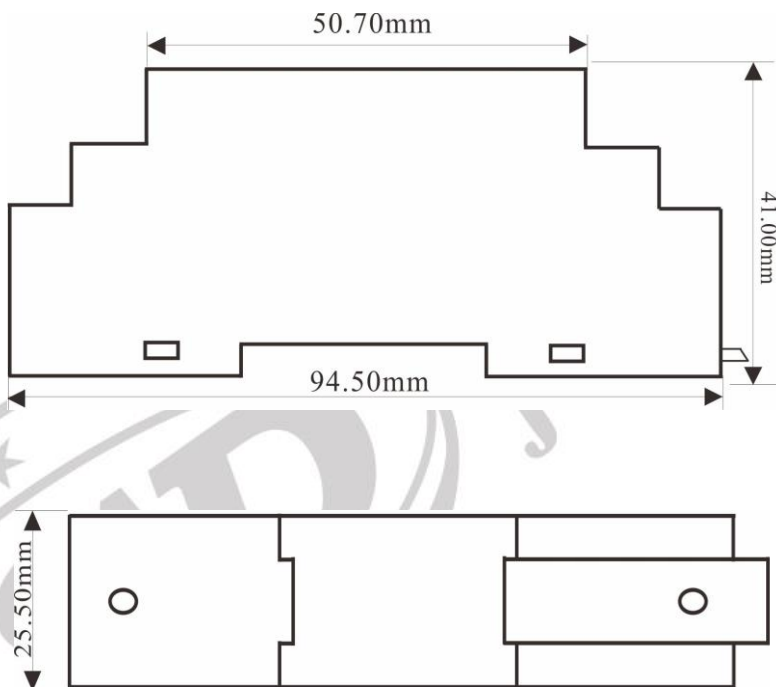
引脚功能说明:

输出类型	引脚描述	功能描述	引脚描述	功能描述	封装方式
电压或电流输出型	1	信号输入 Signal In +	5	信号输出 Signal Out +	国际标准 DIN35 导轨安装
	2	信号输入 Signal In -	6	信号输出 Signal Out -	
	3	空脚(NC)	7	工作电源 Power +	
	4	空脚(NC)	8	工作电源 Power -	

典型应用图:



尺寸图:



使用注意事项:

- 1、使用前请仔细阅读产品说明书,如有疑问,请与本公司技术支持或售后服务联系;
- 2、请不要将产品安装在危险区域使用,产品为直流工作电源,严禁使用 220VAC 供电;
- 3、“NC”脚不能与任何外部电路连接,否则会损伤产品本身;
- 4、集中安装时产品之间要有安装距离,安装距离保持 10mm 以上;
- 5、质保 3 年,从发货之日计算,质保期间,产品正常使用过程中出现产品质量问题均由本公司免费维修或更换;
- 6、严禁私自拆装产品,防止产品失效或发生故障;
- 7、本文参数除特殊说明外,都是在 $T_a=25^{\circ}\text{C}$,湿度 $<75\%$,输入标称参数和输出额定负载时测得;
- 8、本文所有指标测试方法均依据本公司企业标准;

版权:

版权 © 2018深圳市捷晟达科技有限公司。

未经本公司事先书面许可,不得以任何形式或方式(电子或机械)复制、分发、转译或传播本说明书中的任何内容,包括影印、录制或存储在任何信息存储器和检索系统中。本说明书如有修改或更新,恕不另行通知。

商标

其他所有商标和版权的所有权归各自所有者所有

该版权及产品解释权归深圳市捷晟达科技有限公司所有, 产品更新时恕不另行通知 电话: 0755-28099259 传真: 0755-28099259
 深圳捷晟达科技有限公司 <http://www.jsd-iae.com> <http://www.jsd-iac.com> Email: jieshengda@jsd-iae.com 第 3 页,共 3 页