



JSD TAR-1001 Series Resistance Signal Isolation Transmitter

一进一出电子尺(电阻/电位计/位移)信号隔离变送器

特征:	应用:
<ul style="list-style-type: none"> ◆小体积,低成本,国际标准 DIN35mm 导轨安装 ◆三端隔离(输入、输出、工作电源间相互隔离) ◆高精度等级(0.1% F.S, 0.2% F.S) ◆高线性度(0.1% F.S) ◆高隔离耐压(3000VDC/60S) ◆极低温度漂移(100PPM/°C) ◆工业温度范围(-45~+85 °C) ◆产品性能可靠(MTBF>50 万小时) ◆5V/12V/15V/24V 或(9-36VDC)工作电源等多选 ◆电阻或电位器信号输入(0-50Ω/0-100Ω/0-200Ω/0-500Ω/0-1KΩ/0-2KΩ/0-5KΩ/0-10KΩ 多选) ◆国际标准信号输出(0-5V/0-10V/1-5V/0-10mA 0-20mA/2-10V/0-3.3V 等多选) 	<ul style="list-style-type: none"> ◆采集电位计(电子尺,位移,电阻)信号并隔离,转换标准模拟量信号,如:4-20mA/0-10VDC 等 ◆采集电子尺信号并隔离,转换,放大及远传 ◆采集电位器信号并隔离,转换,放大及远传 ◆采集位移信号并隔离,转换,放大及远传 ◆采集电位计信号并隔离,转换,放大及远传 ◆工业现场信号隔离及远程长线无失真传输 ◆模拟量信号地线干扰抑制及模拟量隔离、采集、变换及远传 ◆FA、OA 领域仪器仪表与传感器信号收发 ◆克服设备之间的相互干扰并对位移,电子尺等相关信号采集 ◆工业现场测量的过程监测及控制

概述:

捷晟达科技的 **JSD TAR-1001** 系列是一进一出线性电子尺(电阻/电位计信号及位移)信号隔离变送器,是将输入电阻,线性电子尺,角度位移传感器信号进行采集,隔离,放大并转换成模拟量信号的小型仪表设备,并以标准模拟信号的形式或者用户指定的模拟信号传输到控制室、PLC、PC 及 DCS 系统。本产品的输入、输出、工作电源间相互隔离,该设备以电压恒压驱动方式,适用于三线制传感器设备及仪器仪表,广泛应用在电位器信号隔离,采集及变换;工业现场高精度位移,角度测量;电子尺信号转换成标准模拟信号;位移,角度测量与报警;地线干扰抑制;信号无失真远距离传送在电量隔离测控的工业测现场、模拟量信号隔离及采集等方面广泛应用。该隔离变送器采用光电隔离技术,具有更好的抗 EMC 电磁干扰能力,产品输出精度高、温飘特性小和线性度好等特点,采用导轨安装,方便安装使用。 **如需二进二出电位计(电子尺/位移)位移信号隔离变送器请选购: JSD TAR-2002 系列。**

选型表:

选型参数一览表					
信号输入代码		工作电源代码		信号输出代码	
1:	0-50Ω	W:	9-36VDC	1:	4-20mA
2:	0-100Ω	1:	24VDC	2:	0-20mA
3:	0-200Ω	2:	15VDC	3:	0-10mA
4:	0-500Ω	3:	12VDC	4:	0-5V
5:	0-1KΩ	4:	5VDC	5:	0-10V
6:	0-2KΩ	5:	220VAC	6:	1-5V
7:	0-5KΩ			7:	0-3.3V
8:	0-10KΩ				
U:	用户自定义	U:	用户自定义	U:	用户自定义
备注: 如需特殊参数,可为您专业订制生产.					

型号举例:

例 1: 信号输入: 0-500Ω; 信号输出: 0-5V; 工作电源: 12VDC; 产品型号: JSD TAR-1001-414

例 2: 信号输入: 0-5KΩ; 信号输出: 0-20mA; 工作电源: 24VDC; 产品型号: JSD TAR-1001-712



JSD TAR-1001 Series Resistance Signal Isolation Transmitter

例 3: 信号输入: 0-10KΩ; 信号输出: 0-10V; 工作电源: 5VDC; 产品型号: JSD TAR-1001-845

例 4: 信号输入: 0~50KΩ; 信号输出: 4-20mA; 工作电源: 36VDC; 产品型号: JSD TAR-1001-UW1

例 5: 信号输入: 0-100Ω; 信号输出: 0-10mA; 工作电源: 15VDC; 产品型号: JSD TAR-1001-223

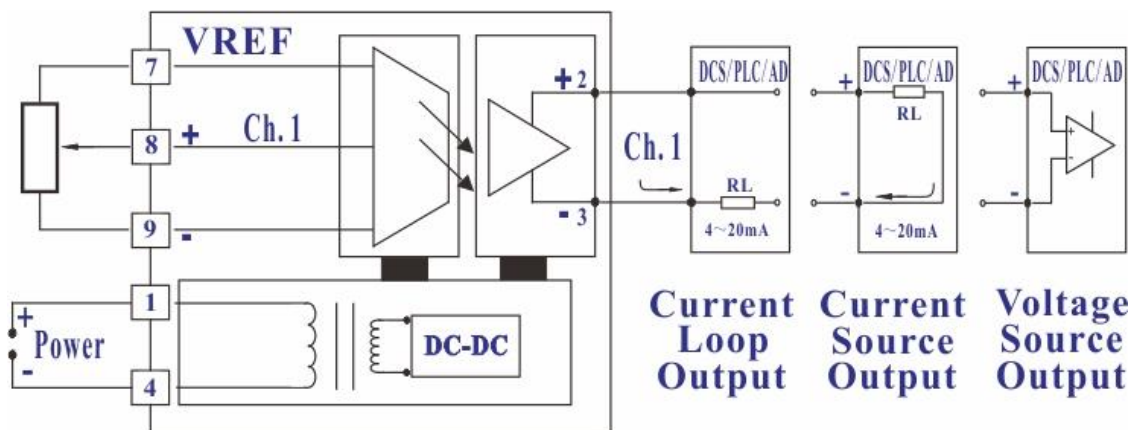
特性参数:

特性标识	参数名称	测试条件	最小	典型值	最大	单位	
隔离特性	隔离电压	AC,50Hz,时间为 1 分钟, 湿度<70%,漏电流<1mA		3000		V(rms)	
输出特性	增益温漂			50	100	ppm/°C	
	非线性度			0.1	0.2	%FSR	
	信号输出	电压		-10		10	V
		电流		0		20	mA
	负载能力	电压	Vout=10V		2		kΩ
电流				500		Ω	
	信号输出纹波	不滤波		10	20	mVRMS	
电源输入特性	工作电源	电压	5	12	36	VDC	
		功耗		1		W	
		范围	-10		+10	%	
其他特性	工作环境温度		-45		85	°C	
	贮存环境温度		-55		105	°C	
	产品重量		108			g	
	产品尺寸			115*100*17.5		mm	

引脚描述:

输出类型	引脚	功能描述	引脚	功能描述	封装方式
电压或电 流输出型	1	工作电源 Power +	7	基准电压输出 VREF	国际标准 DIN35mm 导轨安装
	2	信号输出 Signal Out +	8	电阻/电位器中心抽头 IN+	
	3	信号输出 Signal Out -	9	基准地 IN-	
	4	工作电源 Power -	10	空脚(NC)	
	5	空脚(NC)	11	空脚(NC)	
	6	空脚(NC)	12	空脚(NC)	

典型应用:



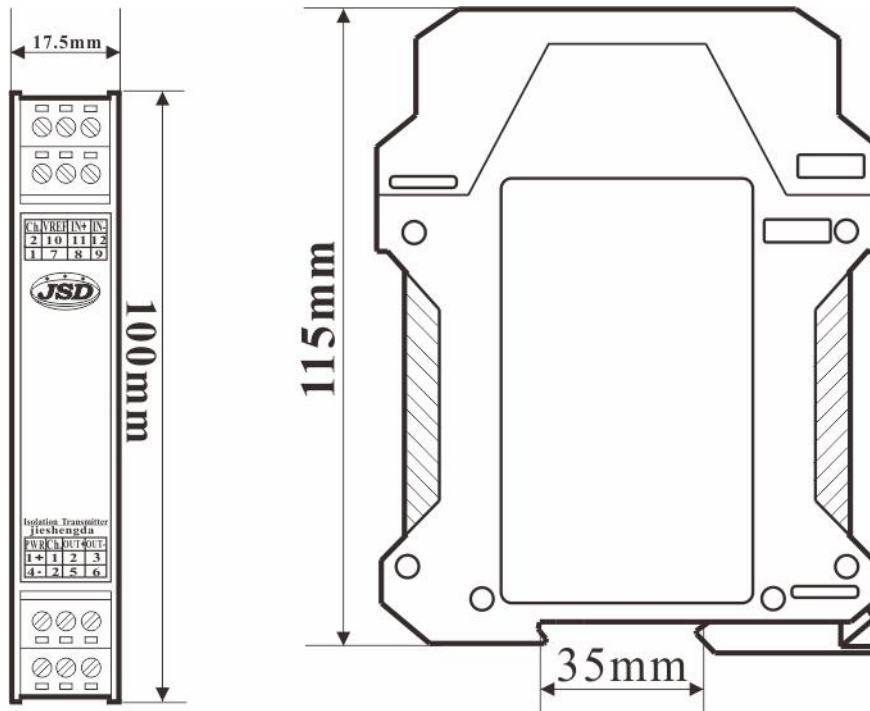


JSD TAR-1001 Series Resistance Signal Isolation Transmitter

备注：如果输出信号大小与位移或角度相反,则将 7 脚和 9 脚的连接线相交换;

如果是两线制传感器设备,则需要定制为恒流驱动,接线直接连接到 8 脚和 9 脚即可。

尺寸图:



使用注意事项:

- 1、使用前请仔细阅读产品说明书,如有疑问,请与本公司技术支持或售后服务联系;
- 2、请不要将产品安装在危险区域使用,产品为直流工作电源或无源,严禁使用 220V 交流电源给产品做工作电源,“NC”脚不能与任何外部电路连接,否则会损伤产品本身;
- 3、本文产品布板尺寸图均以“mm”和“英寸”为单位,“[]”内是英寸;
- 4、产品质保 3 年,从发货之日计算,质保期间,产品正常使用过程中出现产品质量问题均由本公司免费维修或更换;
- 5、严禁私自拆装产品,防止产品失效或发生故障;
- 6、本文参数除特殊说明外,都是在 $T_a=25^{\circ}\text{C}$,湿度

版权:

版权 © 2019 深圳市捷晟达科技有限公司。

未经本公司事先书面许可,不得以任何形式或方式(电子或机械)复制、分发、转译或传播本说明书中的任何内容,包括影印、录制或存储在任何信息存储器和检索系统中。本说明书如有修改或更新,恕不另行通知。

商标

其他所有商标和版权的所有权归各自所有者所有。